



# AVS-Camera AI

Personenerkennung / Person Detection



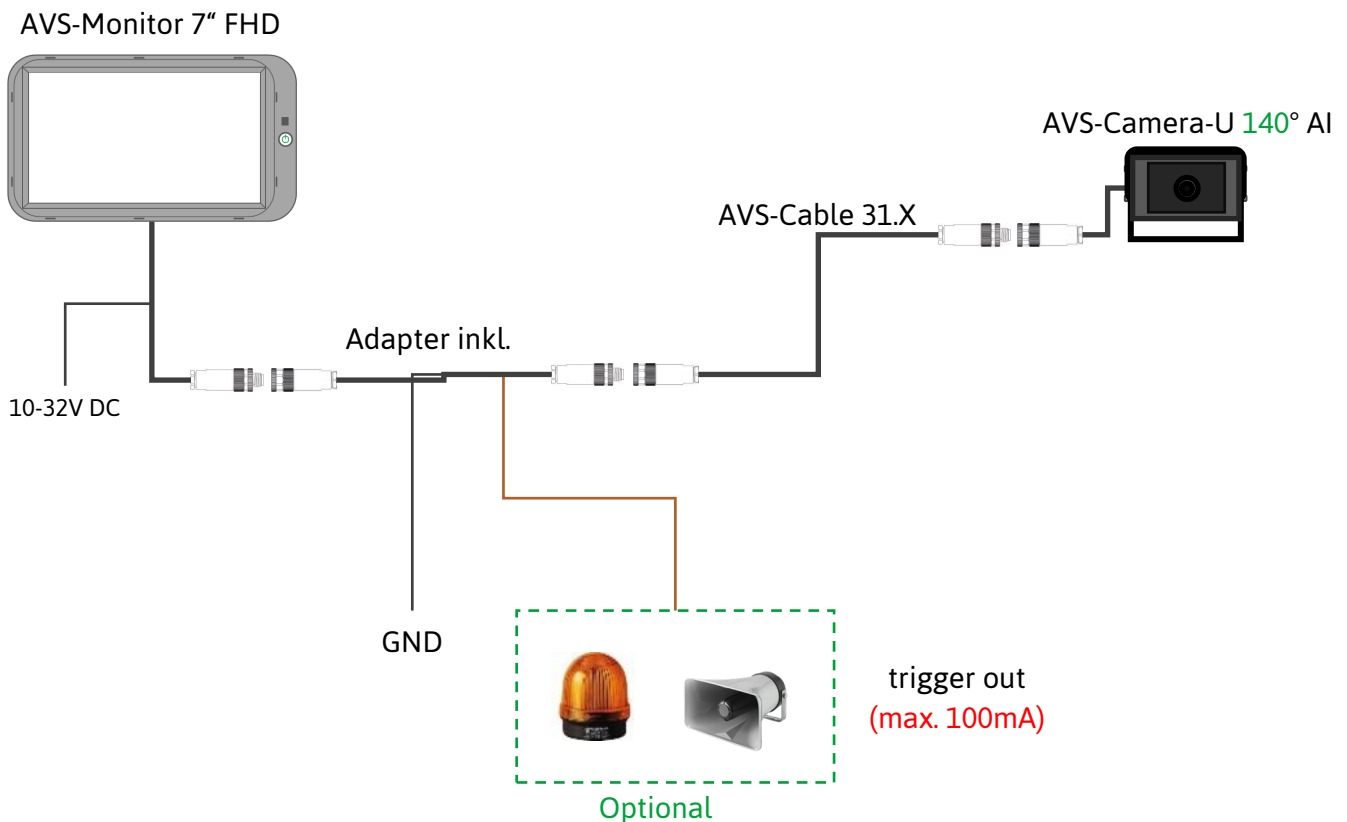
# System



## Key Facts

- Auflösung FullHD
- Einfache Installation
- Erkennung von Fußgängern und Radfahrern
- Erfassungsbereich 0.5-20M einstellbar
- Einstellbare Farbstreifen zur Anzeige der erkannten Bereiche via Wifi (PC & Smartphone)
- Hochauflösender Videoausgang, kann mit Farbstreifen überlagert werden und Fußgängerwarnbox
- Keine Steuereinheit erforderlich, kann direkt an normale Monitore, DVR, etc.
- Audio-Alarmausgang, externer Lautsprecher wird unterstützt
- Webseitenkalibrierung über WiFi-Hotspot
- Wasserdicht/Staubdicht: IP69K
- Automatische Aktualisierung über USB
- Unterstützt die Erkennung von bestimmten Körperteilen wie Kopf, Arme, Beine
- Unterstützung der Erkennung von Körperhaltungen wie Hocken oder Bücken
- Resolution FullHD
- Easy installation
- Pedestrian and cyclist detection
- Detection range 0.5-20M adjustable
- Adjustable color stripes to show detected areas via Wlan (PC & Smartphone)
- Full-high-definition video output, can be overlaid with color stripes and pedestrian warning box
- No control unit needed, can be directly connected to normal monitors, DVR, etc.
- Audio alarm output, external loudspeaker supported
- Web page calibration via WiFi hotspot
- Waterproof/dustproof rating: IP69K
- Automatic upgrade via USB
- Support detection of certain body parts such as head, arms, legs
- Support detection of postures such as squatting or bending down

## Systemskizze / System Drawing



\*In Verbindung mit Rückwärtsgang und Monitor Trigger Diode verwenden  
Use in conjunction with reverse gear and monitor trigger diode

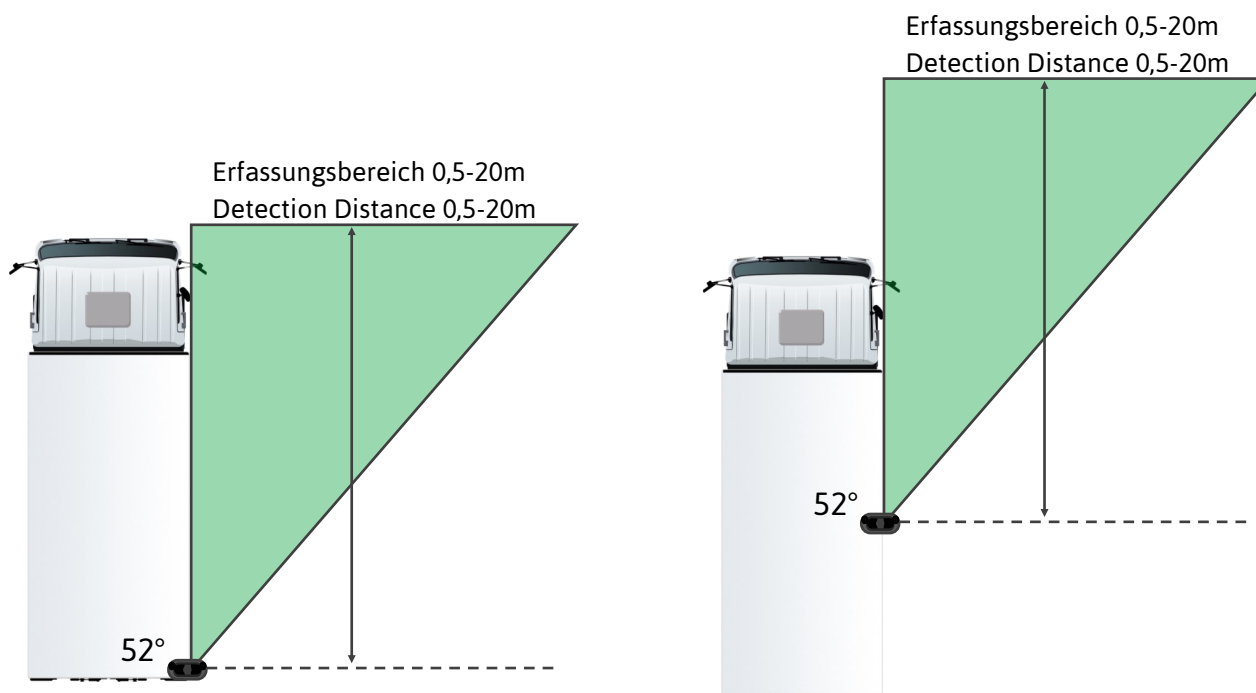
## Montage / Installation

Es wird empfohlen, die Kamera in einer Höhe zwischen 1,0 und 1,6 m zu installieren.

**Vertikale Seitenkamera:** Wie unten dargestellt, kann die Seitenkamera an der Seite des Fahrzeugs angebracht werden. Es können beide Seiten installiert werden. Der horizontale Blickwinkel der Kamera beträgt  $52^\circ$  und die Erfassungsreichweite beträgt bis zu 20 Meter.

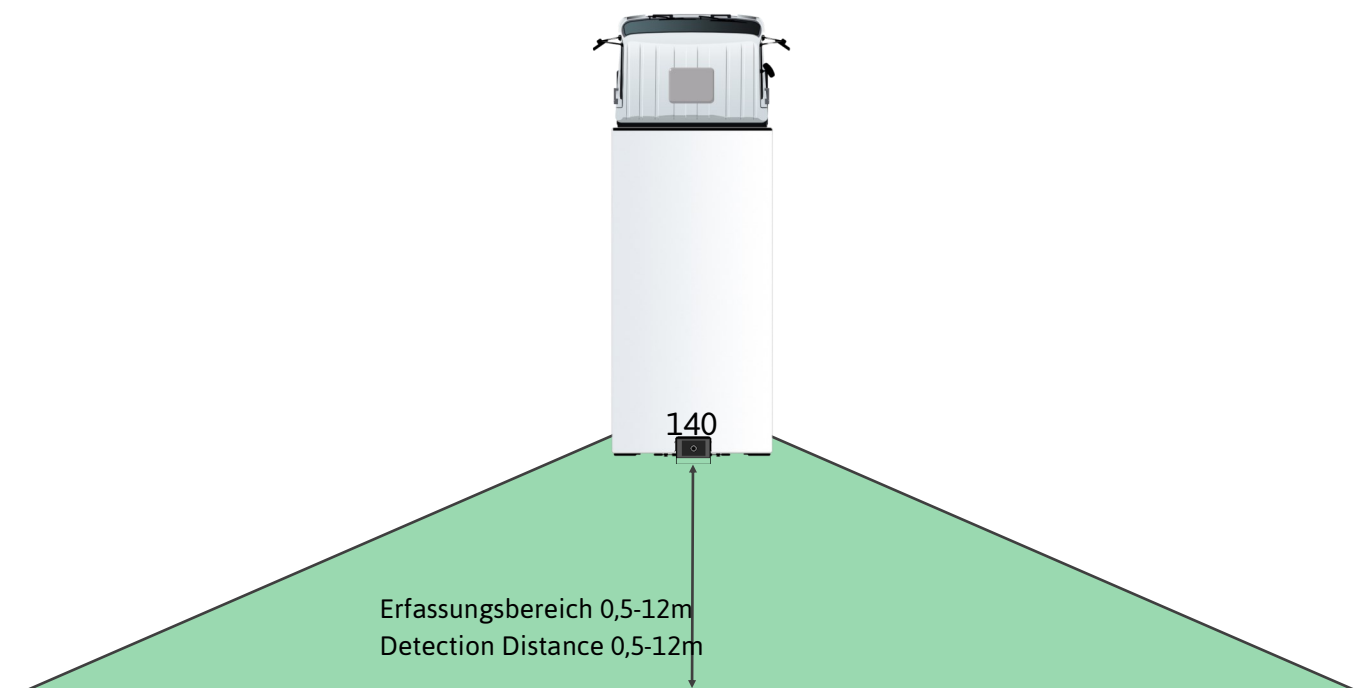
The camera installation height is recommended to be within the range of 1.0-1.6m).

**Vertical side-view camera:** As shown below, the side-view camera can be installed on the side of the car. Both sides can be installed. The horizontal viewing angle of the camera is  $52^\circ$  and the detection distance is up to 20 meters.



**Horizontale Kamera:** Horizontale Kameras werden an der Vorder- und Rückseite des Fahrzeugs angebracht. Der horizontale Blickwinkel der horizontalen Kamera mit großem Winkel  $140^\circ$  beträgt und die Erfassungsreichweite bis zu 12 Meter beträgt.

**Horizontal camera:** Horizontal cameras are mounted in the front and rear of the vehicle. The horizontal viewing angle of the large angle horizontal camera is  $140^\circ$ , and the detection distance is up to 12 meters.





## Produktvarianten / Product variants

3010114

AVS-Camera-U 140° AI

▪ Bildwinkel 140°

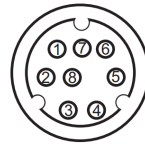
▪ Viewing angle 140°

## Key Facts

- **Auflösung** 1920x1080
  - **Bildsensor** CMOS 1/2.9"
  - **Gegenlichtkompensation** Automatisch
  - **Spannungsversorgung** 10-32V DC
  - **Stromverbrauch** ca. 150mA
  - **Bildwinkel** 140°
  - **Schutzklasse** IP69K
  - **FPS** 25/30
  - **Betriebstemperaturbereich** -20°C bis +70°C
  - **Lagertemperaturbereich** -40°C bis +85°C
  - **Vibration** 5,9g
  - **Anschlusskabel** 0,3 Meter (Adapter 1m)
  - **Gewicht** 0,4kg
- **Resolution** 1920x1080
  - **Image Sensor** CMOS 1/2.9"
  - **Backlight compensation** Automatic
  - **Power supply** 10-32V DC
  - **Power consumption** ca. 150mA
  - **Viewing angel** 140°
  - **Protection class** IP69K
  - **FPS** 25/30
  - **Operating temperature** -20°C to +70°C
  - **Storage temperature** -40°C to +85°C
  - **Vibration** 5,9g
  - **Cable** 0,3 Meter (Adapter 1m)
  - **Weight** 0,4kg

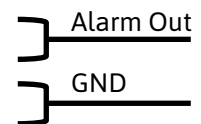
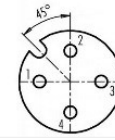
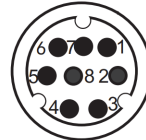
## Stecker / Connector

Kamerakabel Buchse 8p  
Camera Cable Female 8p

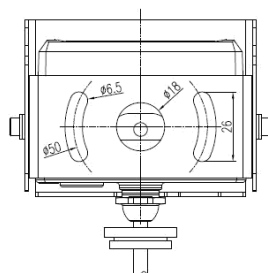
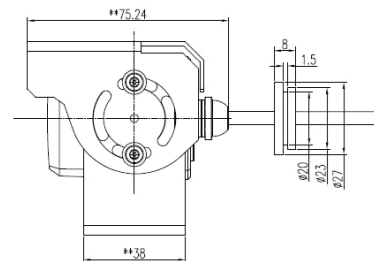
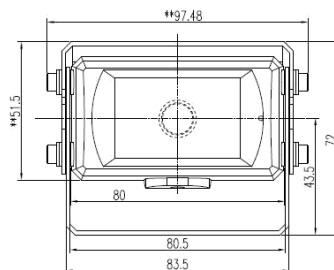


**Adapter:**

Stecker 8p auf M12 Buchse 4p + 1x Alarm Out  
Male 8p to M12 Female 4p + 1x Alarm Out



## Maße / Dimensions



Maße in / Dimensions in mm

## Produktvarianten / Product variants

3010141

AVS-Camera-52° AI Side

▪ Bildwinkel 52°

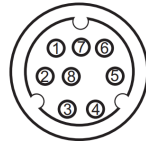
▪ Viewing angle 52°

## Key Facts

- |   |  |
|---|--|
| <ul style="list-style-type: none"> <li>▪ <b>Auflösung</b> 1920x1080</li> <li>▪ <b>Bildsensor</b> CMOS 1/2.9"</li> <li>▪ <b>Gegenlichtkompensation</b> Automatisch</li> <li>▪ <b>Spannungsversorgung</b> 10-32V DC</li> <li>▪ <b>Stromverbrauch</b> ca. 320mA</li> <li>▪ <b>Bildwinkel</b> 52°</li> <li>▪ <b>Schutzklasse</b> IP69K</li> <li>▪ <b>FPS</b> 25/30</li> <li>▪ <b>Betriebstemperaturbereich</b> -20°C bis +70°C</li> <li>▪ <b>Lagertemperaturbereich</b> -40°C bis +85°C</li> <li>▪ <b>Vibration</b> 5,9g</li> <li>▪ <b>Anschlusskabel</b> 0,3 Meter (Adapter 1m)</li> <li>▪ <b>Gewicht</b> 0,4kg</li> </ul> | <ul style="list-style-type: none"> <li>▪ <b>Resolution</b> 1920x1080</li> <li>▪ <b>Image Sensor</b> CMOS 1/2.9"</li> <li>▪ <b>Backlight compensation</b> Automatic</li> <li>▪ <b>Power supply</b> 10-32V DC</li> <li>▪ <b>Power consumption</b> ca. 320mA</li> <li>▪ <b>Viewing angel</b> 52°</li> <li>▪ <b>Protection class</b> IP69K</li> <li>▪ <b>FPS</b> 25/30</li> <li>▪ <b>Operating temperature</b> -20°C to +70°C</li> <li>▪ <b>Storage temperature</b> -40°C to +85°C</li> <li>▪ <b>Vibration</b> 5,9g</li> <li>▪ <b>Cable</b> 0,3 Meter (Adapter 1m)</li> <li>▪ <b>Weight</b> 0,4kg</li> </ul> |
|---|--|

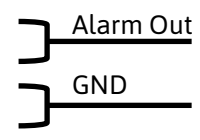
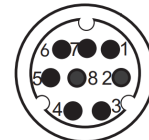
## Stecker / Connector

Kamerakabel Buchse 8p  
Camera Cable Female 8p

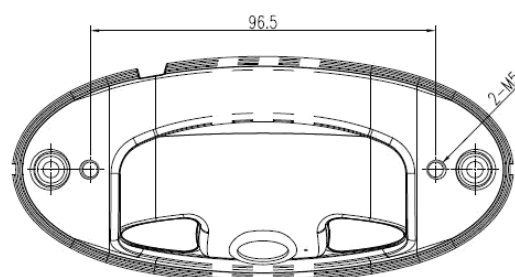
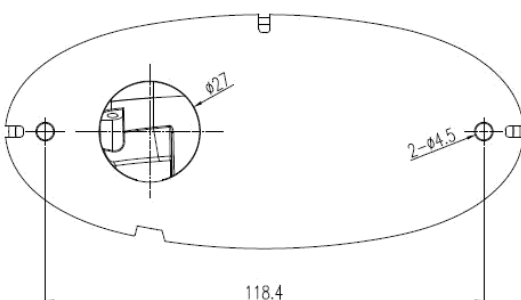
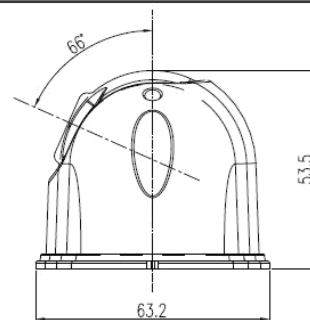
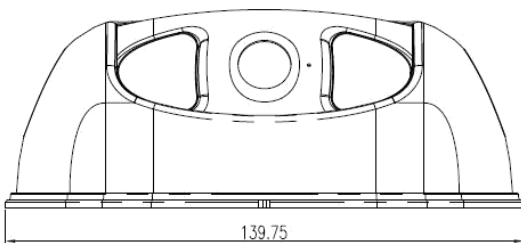


### Adapter:

Stecker 8p auf M12 Buchse 4p + 1x Alarm Out  
Male 8p to M12 Female 4p + 1x Alarm Out



## Maße / Dimensions



Maße in / Dimensions in mm

## Kalibrierungstool / Calibration Tool

3040056

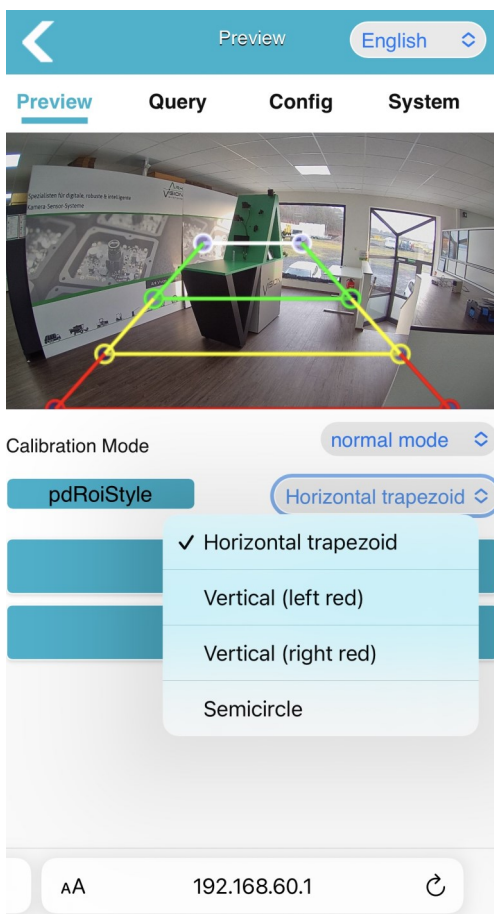
AVS-Calibration-Kit AI

▪ Wlan Antenne

▪ Wifi Modul



## Kalibrierung via Smartphone oder PC / Calibration via Smartphone or PC



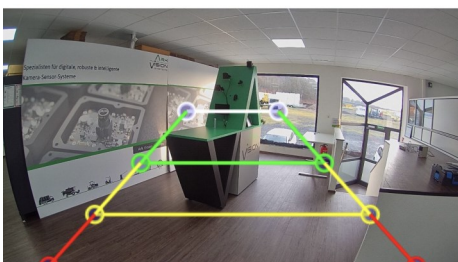
**Kalibriertool wird nur für folgende Einstellung benötigt:**

- Erfassungsbereich
- Töne
- Kamerabild spiegeln
- Sensitivität Erfassungsbereich
- Werkseinstellung
- Alarm Interval
- Kamera Parameter
- Export Kalibrierungsdatei

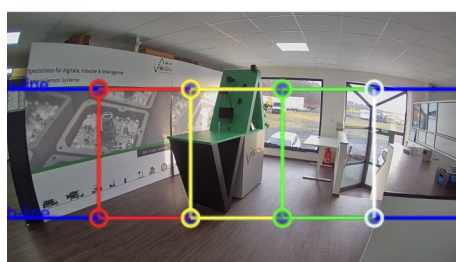
**Calibration tool is only needed for the following setting:**

- Detection Area
- Sound
- Camera Picture mirror
- Sensitivity detection area
- Restore factory
- Alarming interval
- Camera parameters
- Export Calibration file

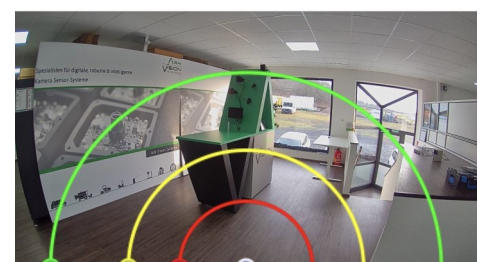
### Auswahl an Detektionsarten / Selection of detection types



Horizontal trapezoid

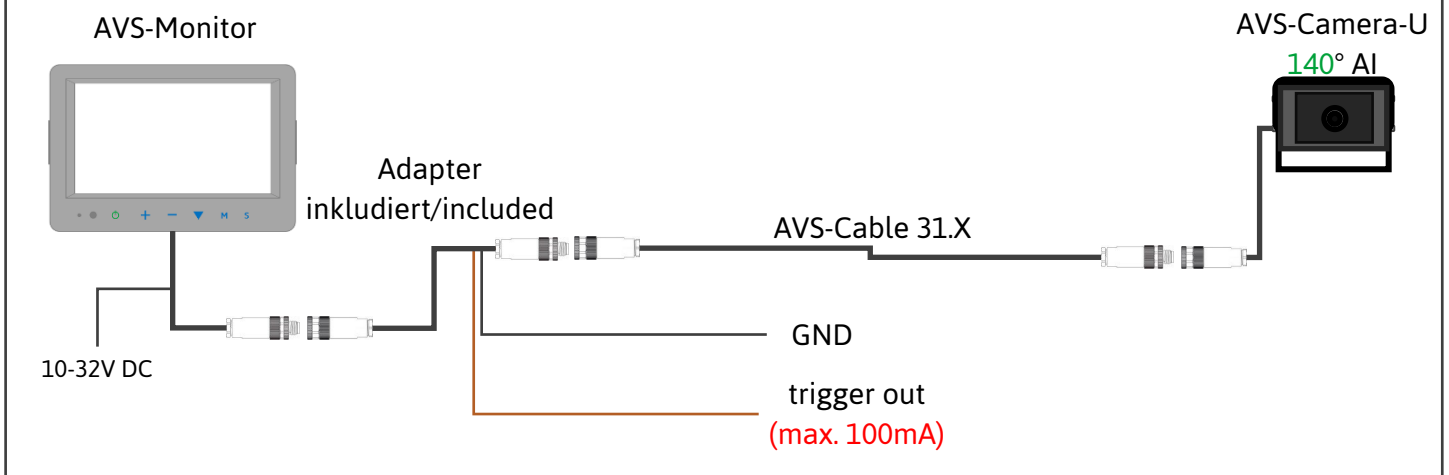


Vertical



Semicircle

## Systemverbindung / System Connection

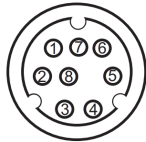
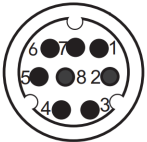


## Standard Verbindungskabel / Standard Connection Cable

3020147	AVS-Cable 31.5	▪ Länge 5 Meter	▪ Length 5 Meter
3020148	AVS-Cable 31.10	▪ Länge 10 Meter	▪ Length 10 Meter

## Verbindungskabel / Connection Cable

3020242	AVS-Cable 62.3	▪ Länge 3 Meter	▪ Length 3 Meter
3020253	AVS-Cable 62.5	▪ Länge 5 Meter	▪ Length 5 Meter
3020254	AVS-Cable 62.10	▪ Länge 10 Meter	▪ Length 10 Meter
3020243	AVS-Cable 62.15	▪ Länge 15 Meter	▪ Length 15 Meter





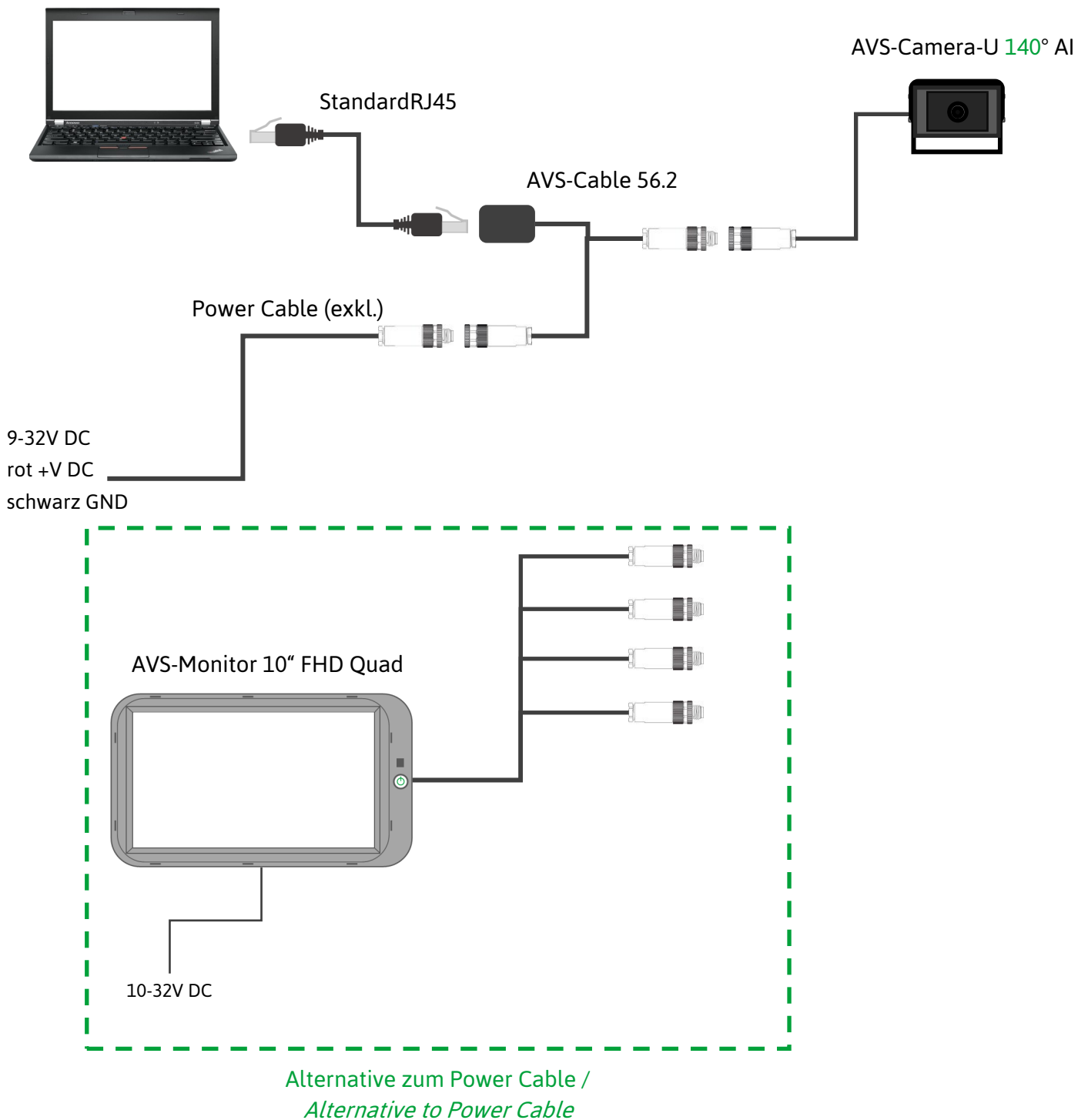
## Kabel / Cable

3020239

AVS-Cable 56.2

▪ Ethernet Kabel RJ45

▪ Ethernet Cable RJ45



- Web: 192.168.66.126:8080
- Stream: rtsp://192.168.66.126/live/mainstream

# Kabel / Cable

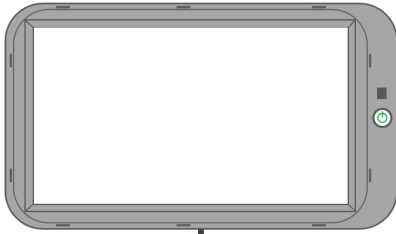
3020165

AVS-Cable 36.3

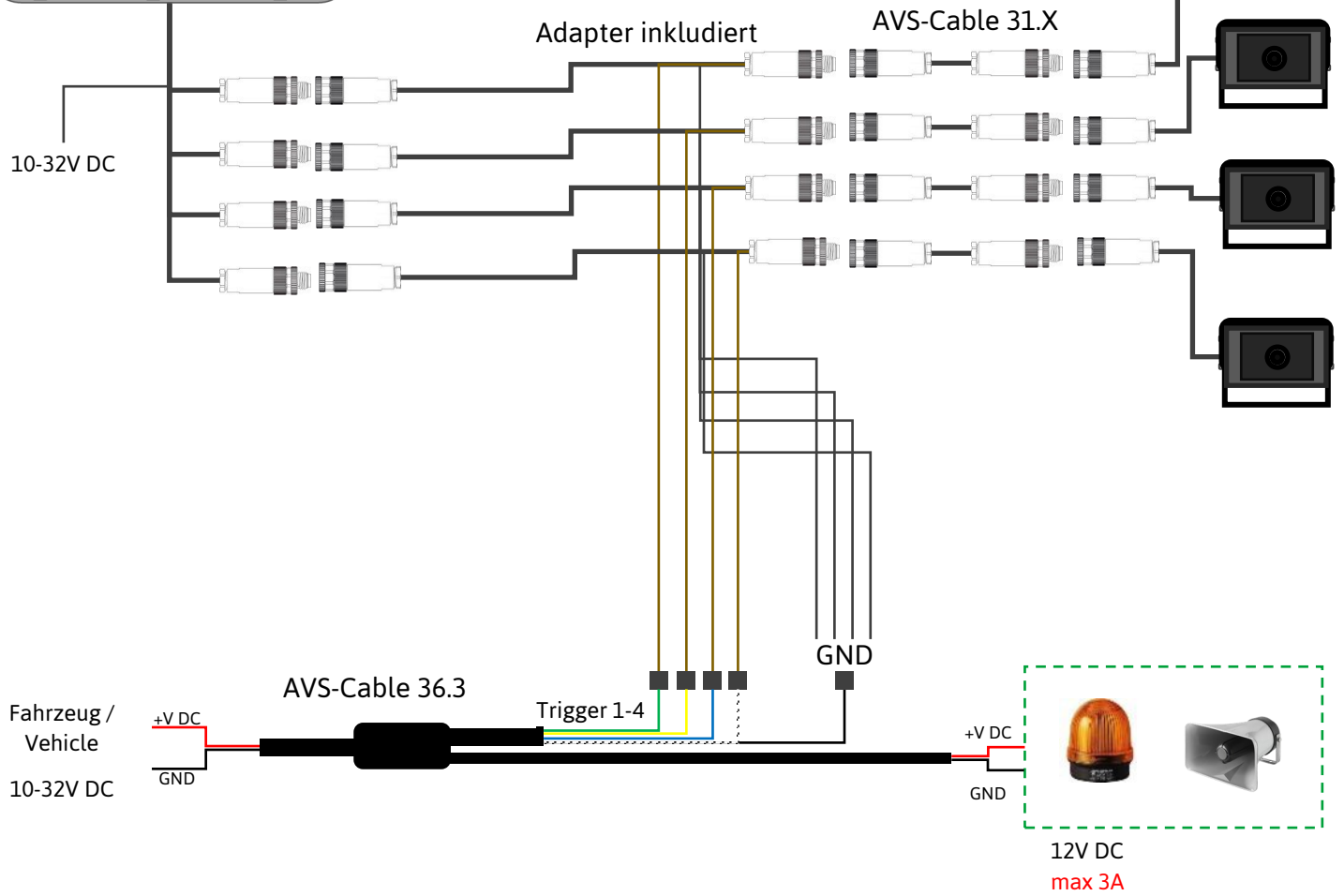
▪ Alarm Kabel bis 3A

▪ Alarm Cable up to 3A

AVS-Monitor 10" FHD Quad

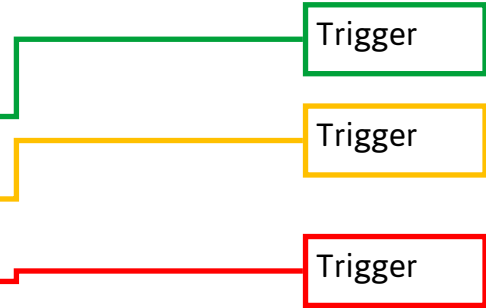
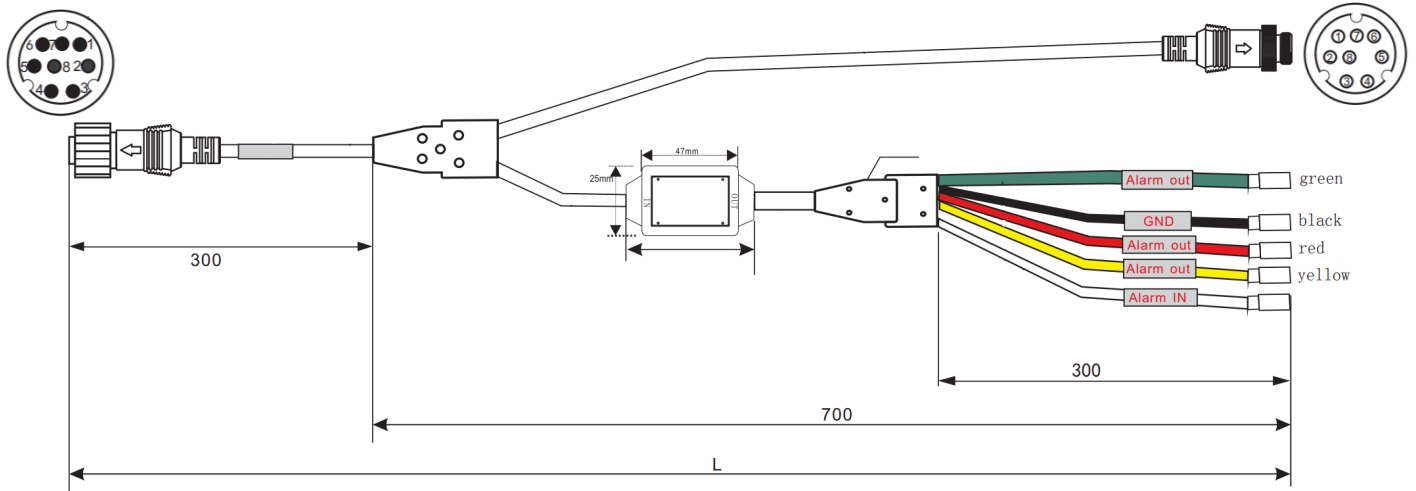


AVS-Camera-U  
140° AI



Kabel / Cable

3020171	AVS-Cable 39.1	▪ Zonen Trigger Kabel	▪ Zonen Trigger Cable
---------	----------------	-----------------------	-----------------------



Kabel / Cable

3020222	AVS-Cable 53.0,5	▪ CAN-Bus Kabel	▪ CAN-Bus Cable
---------	------------------	-----------------	-----------------

